

Автоматические
моющие
туннели

Технология мойки в постоянном развитии

Туннельные мойки Istobal созданы для моечного процесса с высокой производительностью. Отвечают принципу разнообразия в самом широком смысле этого понятия, так как существует до 18 конфигураций в двух модельных рядах продукции, отличающихся по размеру и функциям. Такое разнообразие моделей позволяет выбрать необходимую конфигурацию, отвечающую любому требованию по размерам и производительности, благодаря тому, что длина конвейера может быть от 10,9 до 32 м. В зависимости от выбранной длины возможно получить производительность, которая колеблется от 30 машин в час для базовой конфигурации модельного ряда серии ТВ, до 100 машин в час для модельного ряда серии ТС.



Мод. 4ТВ1000

| Модельный ряд | Длина конвейера (м) | Цепь транспортера | Количество щеток | Машин/час |
|---------------|---------------------|-------------------|------------------|-----------|
| | | | | 3 щетки |
| ТВ | 10,90 | 2" базовая | 2" | 30 |
| ТВ | 12,50 | 2" базовая | 2" | 55 |
| ТВ | 14,10 | 2" базовая | 2" | 55 |
| ТВ | 15,80 | 2" базовая | 2" | 55 |
| ТВ | 17,40 | 2" базовая | 2" | 55 |

Вертикальные щетки осуществляют мойку передней, задней и боковых поверхностей автомобиля посредством перемещения по продольным направляющим. Движение горизонтальной щетки вдоль контура автомобиля осуществляется посредством пневматической системы, одновременно происходит подъем щетки на высоту до 1 м от уровня пола.

Эти движения осуществляются без остановки конвейера. Все автоматические мойки должны иметь по бокам защитные элементы, препятствующие доступу людей внутрь установки.

Оборудование предназначено для машин длиной 4.80 м.

Модельный ряд серии ТВ представлена в пяти различных размерах и отвечает самым минимальным требованиям по площади. Длина конвейера от 10,9 м до 17,4м.

Пять различных вариантов гарантируют уровень пропускной способности значительно более высокий по сравнению с обычными порталными мойками.

От 30 машин/час для моделей с короткой цепью транспортера до 55 машин /час для моделей с ббльшими характеристиками.





Мод. 4100700
Разделительная завеса зоны мойки – сушки.

Экран защиты от брызг.
(дополнительная опция)

Мод. 4TE0500
Верхняя сушка 3D–2x4 Kw

Мод. 4TE0600
Блок сушки – верхняя сушка 3D+ боковые 2x4 Kw + 2x4 Kw

Мод. 4100300
Вертикальные щетки, устанавливаемые на основном модуле 1,60 м

Мод. 4100400
Вертикальные щетки, устанавливаемые на основном модуле 2,00 м

Мод. 4004100
Дополнительные вертикальные щетки 0,80м



Мод. 32FP500
Въездная арка, базовая обшивка



Мод. 32FQ400
Въездная арка с люксовой обшивкой



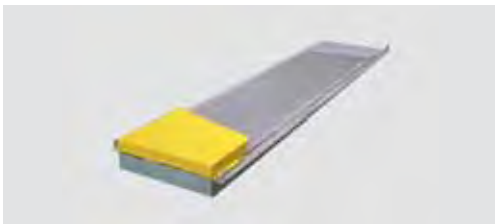
Мод. 4101300
Въездная арка, базовая обшивка



Мод. 4108200
Въездная арка с люксовой обшивкой

Цвет портала
по выбору
клиента

Применяемые конвейеры



Мод. 4001100

Центрирующая автомобильная платформа. Находится на въезде в установку и устанавливается на уровне пола в прямке, предусмотренном при строительстве. Ее функция заключается в центрировании колес автомобиля при помощи валков установленных в форме V.

| Длина цепи м | Применяемые конвейеры | | | | |
|--------------|-----------------------|---------|----|---------|--|
| | 2" базовый | 31WD800 | 2" | 30GT700 | |
| 10,90 | 2" базовый | 31WD800 | 2" | 30GT700 | |
| 12,50 | 2" базовый | 31WG600 | 2" | 2927800 | |
| 14,10 | 2" базовый | 31WG700 | 2" | 2927900 | |
| 15,80 | 2" базовый | 31WG600 | 2" | 2928000 | |
| 17,40 | 2" базовый | 31WG400 | 2" | 2928100 | |

Производительность
от 30 до 55 машин/час



Экран защиты от брызг

| Длина конвейера м | Структура | | Кол-во Модель | | Завеса | | | Поликарбонат | | Потолок | | Укрепленный потолок | | |
|-------------------|-----------|---------|---------------|---------|-------------|---------|---------|--------------|---------|---------|---------|--------------------------------------|---------------------------------|---------|
| | | | | | Перегорodka | | Стекло | | | | | Максимальное давление снега на крышу | | |
| | Кол-во | Модель | Кол-во | Модель | Кол-во | Модель | Модель | Кол-во | Модель | Кол-во | Модель | 100 кг/м ² Кол-во | 160 кг/м ² Кол-во | Модель |
| 10,90 | 1 | 4100200 | 1 | 4105600 | 1 + 2 | 4102200 | 4106200 | 1 | 4104500 | 1 | 4107400 | 8 | 28 | 32ET600 |
| 12,50 | 1 | 4101100 | 1 | 4106300 | 1 + 2 | 4103000 | 4103500 | 1 | 4105200 | 1 | 4107500 | 9 | 31 | |
| 14,10 | 1 | 4101600 | 1 | 4104700 | 1 + 2 | 4105800 | 4107000 | 1 | 4103300 | 1 | 4107600 | 11 | 37 | |
| 15,80 | 1 | 4102800 | 1 | 4104900 | 1 + 2 | 4105900 | 4107100 | 1 | 4103800 | 1 | 4107700 | 13 | 43 | |
| 17,40 | 1 | 4102900 | 1 | 4105100 | 1 + 2 | 4106100 | 4107200 | 1 | 4103900 | 1 | 4107800 | 15 | 49 | |

Вызов производительности

Больше машин, большая скорость, более современный вид и более высокий уровень качества...Для туннельных моек ISTOBAL все возможно. Какова бы ни была степень запроса. Потому что только одна туннельная мойка ISTOBAL может помыть до 100 машин в час, сохраняя эффективность, деликатность мойки и защиту автомобиля.

В чем секрет? Развитие решений по большому разнообразию моделей и низкие требования по содержанию, наличие большого спектра моделей с различной длиной конвейера и возможность установить больше сотни дополнительных опций для того, чтобы максимально отвечать индивидуальным требованиям заказчика и максимально увеличить пропускную способность установки.

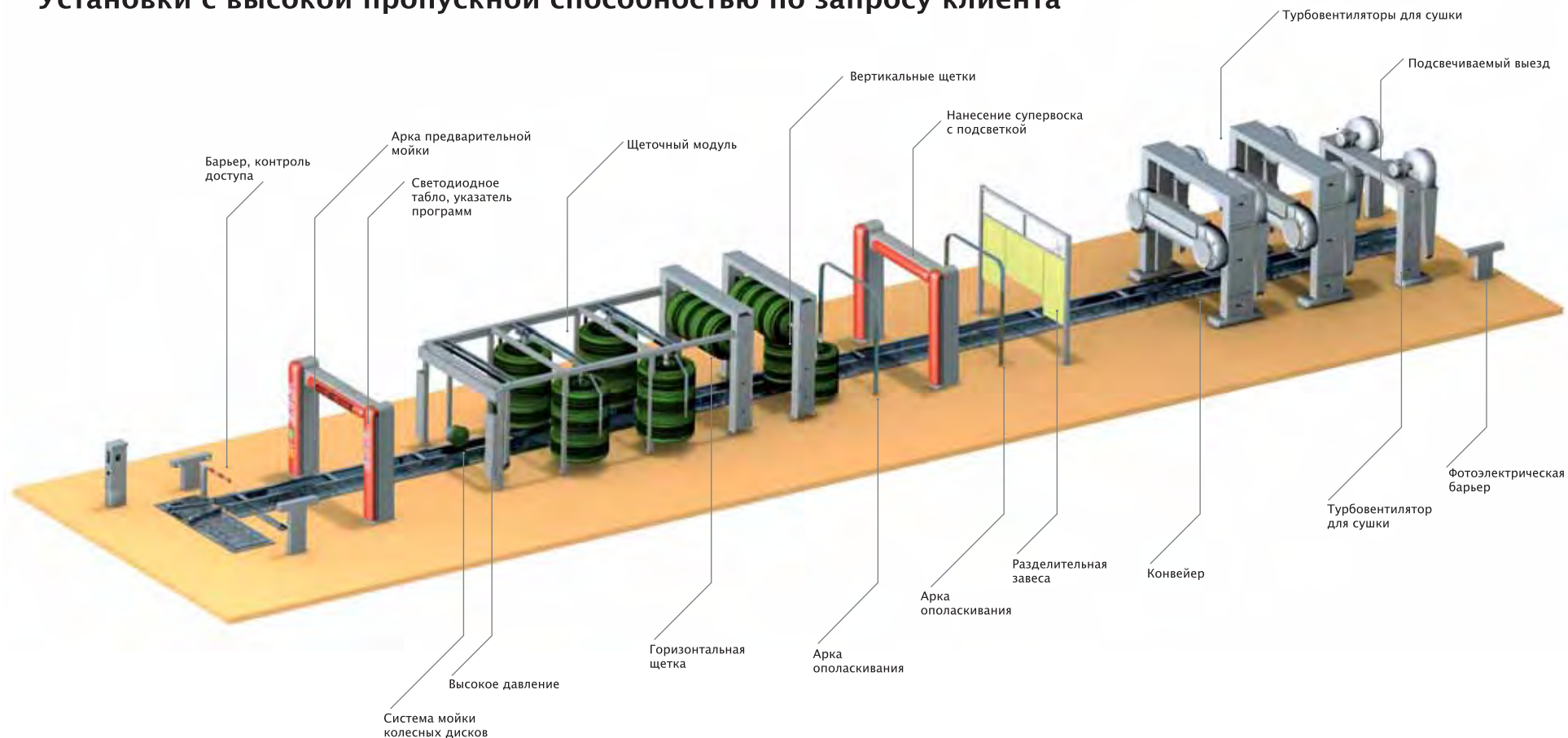
Мод. 4ТС1000

| Модельный ряд | Длина конвейера (м) | Цепь транспортера | | Количество щеток | | Машин/час | |
|---------------|---------------------|-------------------|----|------------------|---|-----------|---------|
| | | | | | | 3 щетки | 5 щетки |
| ТС | 12,50 | 2" | 4" | 3 | 5 | 50 | |
| ТС | 14,10 | 2" | 4" | 3 | 5 | 50 | |
| ТС | 15,80 | 2" | 4" | 3 | 5 | 50 | 80 |
| ТС | 17,40 | 2" | 4" | 3 | 5 | 60 | 80 |
| ТС | 19,00 | 2" | 4" | 3 | 5 | 60 | 80 |
| ТС | 20,60 | 2" | 4" | 3 | 5 | 60 | 80 |
| ТС | 22,30 | | 4" | 3 | 5 | 60 | 80 |
| ТС | 23,90 | | 4" | 3 | 5 | 60 | 80 |
| ТС | 25,50 | | 4" | 3 | 5 | 60 | 90 |
| ТС | 27,10 | | 4" | 3 | 5 | 60 | 90 |
| ТС | 28,80 | | 4" | 3 | 5 | 60 | 90 |
| ТС | 30,40 | | 4" | 3 | 5 | 60 | 100 |
| ТС | 32,00 | | 4" | 3 | 5 | 60 | 100 |

Оборудование предназначено для машин длиной 4.80 м.

Все автоматические мойки должны иметь по бокам защитные элементы (экраны), препятствующие доступу людей внутрь установки.

Установки с высокой пропускной способностью по запросу клиента



По своим размерам моечные системы ISTOBAL являются прекрасным примером разнообразия в действии. Данные системы располагают моечной аркой серийного производства и позволяют выбрать до сотни дополнительных опций, которые позволяют создать необходимую конфигурацию по запросу клиента. Включают системы предварительной мойки под высоким давлением, предварительной мойки под средним давлением, мойки активной пеной, трехцветной пеной или химическим распылением. Достигается значительно лучший результат в проблемных зонах (колеса, днище и т.д.), благодаря специальным дополнительным опциям, таким как вращающаяся сушка текстильными лентами, которая уничтожает самые последние капли влаги после мойки. Использует расходные материалы, которые гарантируют идеальную сохранность машине и отличный результат.



Мощность и разнообразие процесса сушки

Конечный результат достигается идеальной сушкой автомобиля. Благодаря необходимому пространству, которым располагают туннельные мойки, они способны осуществлять сушку при помощи турбовентиляторов различной мощности.

Как дополнительная опция существуют пять различных моделей турбовентиляторов мощностью от 8 Kw до 30 Kw.



Самая современная и идеально слаженная структура

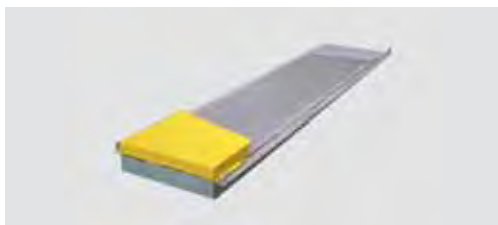
Современный пульт управления, точные системы дозирования, мощные турбовентиляторы. автоматические мойки ISTOBAL внедряют самые новейшие технологии в данной области и их четкое применение гарантирует достижение самого высокого результата.

Все системы являются частью огромной структуры, с различными значениями длины конвейера, что позволяет выбрать необходимую конфигурацию в зависимости от требований к пропускной способности установки.

В настоящее время туннельная мойка с высокой пропускной способностью серии ТС располагает новой алюминиевой въездной аркой с более выразительными контурами и улучшенного качества. Возможна комплектация моечной арки серийного производства обшивкой, цвет которого может быть выбран по желанию клиента. Кроме того, предлагается большое разнообразие дополнительных опций и освещения, среди которых новая вращающаяся сушка текстильными лентами. Передовая система, располагающаяся в конце конвейера, способная удалить даже последние капли влаги после мойки машины.



Применяемые конвейеры



Мод. 4001100

Центрирующая автомобильная платформа. Находится на въезде в установку и устанавливается на уровне пола в прямке, предусмотренном при строительстве. Ее функция заключается в центрировании колес автомобиля при помощи валков установленных в форме V.



Мод. 4001000

Въездной шлагбаум. Располагается на въезде, его функцией является контроль за въездом автомобилей.

| Длина цепи м | Применяемые конвейеры | | | |
|--------------|-----------------------|---------|----|---------|
| | 2" | 2927800 | 4" | 2928400 |
| 12,50 | 2" | 2927800 | 4" | 2928400 |
| 14,10 | 2" | 2927900 | 4" | 2928500 |
| 15,80 | 2" | 2928000 | 4" | 2928600 |
| 17,40 | 2" | 2928100 | 4" | 2928700 |
| 19,00 | 2" | 2928200 | 4" | 2928800 |
| 20,60 | 2" | 2928300 | 4" | 2928900 |
| 22,30 | | | 4" | 2929000 |
| 23,90 | | | 4" | 2929100 |
| 25,50 | | | 4" | 2929200 |
| 27,10 | | | 4" | 2929300 |
| 28,80 | | | 4" | 2929400 |
| 30,40 | | | 4" | 2929500 |
| 32,00 | | | 4" | 2929600 |



Мод. 310Y800

НАНЕСЕНИЕ ВОСКА

| Модель | |
|---------|---|
| 2927300 | АРКА НАНЕСЕНИЯ ВОСКА |
| 2929900 | АРКА НАНЕСЕНИЯ СУПЕРВОСКА |
| 310Y800 | АРКА НАНЕСЕНИЯ СУПЕРВОСКА С ПОДСВЕТКОЙ (цвет подсветки может быть выбран по желанию клиента) |

Несовместимы между собой. Устанавливается что-либо одно.

Дозирующее приспособление для нанесения супервоска устанавливается на арке нанесения воска.

АРКА НАНЕСЕНИЯ СУПЕРВОСКА С ПОДСВЕТКОЙ оснащена комплектом ламп, которые включаются при запуске установки.



Мод. 310Y700

Въездная арка с люксовой обшивкой



Мод. 4046500
НИЖНИЕ БОКОВЫЕ ГОРИЗОНТАЛЬНЫЕ ЩЕТКИ
Требуют как минимум +3,2м длины конвейера.
Две щетки длиной 2,0м, приводимые в действие моторредукторами мощностью 0,55 Kw.
Приспосабливаются к ширине машины, осуществляя идеальную мойку колес, нижних боковых поверхностей и порогов.



Мод. 4003800
Дополнительные вертикальные щетки,
устанавливаемые на основном модуле 0,8 м.



Мод. 4004000
Дополнительные вертикальные щетки,
устанавливаемые на основном модуле 2,0 м.



Мод. 4003700
ДОПОЛНИТЕЛЬНАЯ ГОРИЗОНТАЛЬНАЯ ЩЕТКА
Модуль, который устанавливается после моечного модуля и служит для улучшения качества мойки. Может быть установлен только в моделях от 19 м в серии ТС.



Мод. 4004100
Автономные дополнительные вертикальные
щетки 0,8 м.



Мод. 4004200
Автономные дополнительные вертикальные
щетки 1,6 м.

Возможность включить до двух групп дополнительных вертикальных щеток.

Устанавливаются на шарнирный рычаг, который может быть закреплен на модуле горизонтальной щетки, либо установлен автономно.

Представлен в трех значениях высоты (автономные- только в двух).



Мод. 4029600

Арка предварительной мойки средним давлением, устанавливаемая на основном модуле, 15 бар, 120 л/м. Устанавливается перед вертикальными щетками и состоит из двух боковых труб на опорах. Необходим опционально насос мощностью 5,5 Kw. 4026400

Мод. 4021000

Арка предварительной мойки средним давлением 15 бар 120 л/м НА ПОРТАЛЕ. Устанавливается на въезде и состоит из двух боковых труб. Необходим опционально насос мощностью 5,5 Kw. 4026400.

Мод. 4081800

Предварительная мойка высоким давлением 15/80 БАР – нижних боковых поверхностей. Осуществляет движение сверху вниз для мойки колес и нижней поверхности по всей длине машины. Необходим насос Мод. 4026400 или 4000100.

Мод. 4024900

Автономная мойка высоким давлением 160 бар – нижних боковых поверхностей. Устанавливается на автономную арку. Осуществляет вращательные движения для мойки нижней поверхности по всей длине машины. Включает электронасос.



Мод. 4003000

ПРЕДВАРИТЕЛЬНАЯ МОЙКА высоким давлением 80 бар 84 л/м. Боковые+верхняя, устанавливаемая на основном модуле. Необходим насос Мод. 4005100.



Мод. 4022700

ПРЕДВАРИТЕЛЬНАЯ МОЙКА высоким давлением 80 бар 84 л/м. Боковые+верхняя автономная. Необходим насос Мод. 4005100.

Боковая мойка под давлением осуществляется посредством движения по горизонтали, при помощи моторредуктора, для мойки боковых поверхностей машины. Верхняя мойка под давлением осуществляется посредством движения по горизонтали, при помощи моторредуктора, в направлении обратного конвейера. Могут быть установлены на основных модулях (на въездном модуле) либо автономно (на дополнительном опорном портале).



Мод. 4TE0100

ТУРБОВЕНТИЛЯТОР ДЛЯ СУШКИ 2 x 3,8 + 2 x 3,8 = 15,2 Kw.

Мод. 4TE0200

ТУРБОВЕНТИЛЯТОР ДЛЯ СУШКИ 2 x 5,5 + 2 x 5,5 = 22 Kw.

Мод. 4TE0300

ТУРБОВЕНТИЛЯТОР ДЛЯ СУШКИ 2 x 7,5 + 2 x 5,5 = 26 Kw.

Мод. 4TE0400

ТУРБОВЕНТИЛЯТОР ДЛЯ СУШКИ 2 x 7,5 + 2 x 7,5 = 30 Kw.

Один блок сушки возможно установить для цепи длиной от 12,5м до 17,4 м.

Один или два блока сушки возможно установить для цепи длиной от 19 м до 32 м.



Мод. 4TD0300

ГОРИЗОНТАЛЬНЫЙ ТУРБОВЕНТИЛЯТОР ДЛЯ СУШКИ 2 x 5,5 = 11 Kw. Для длины конвейера от 19,0 м до 32,0 м.



Мод. 4081400

ВРАЩАЮЩАЯСЯ СУШКА ТЕКСТИЛЬНЫМИ ЛЕНТАМИ

Для длины конвейера от 17,4м до 32,0 м. Рекомендуется мыть и сушить ленты максимум каждые 6 недель. Этот процесс приводит к приостановке действия данного модуля приблизительно на 4 дня, поэтому рекомендуется приобретать запасной комплект.



МОД. 4024100

| Модель | |
|---------|--|
| 4023900 | ПРОВОДНОЕ ПОДКЛЮЧЕНИЕ К КОМПЬЮТЕРУ (включает 100 м) |
| 4024000 | ПОДКЛЮЧЕНИЕ К КОМПЬЮТЕРУ ЧЕРЕЗ МОДЕМ |
| 4024100 | ПОДКЛЮЧЕНИЕ К КОМПЬЮТЕРУ GSM |
| 30KF800 | ПОДКЛЮЧЕНИЕ GSM к МОЕЧНОЙ МАШИНЕ |
| 30MD400 | BUS/CAN |
| 4033600 | Подключение к компьютеру посредством кабеля BUS/CAN |
| 4099700 | УДАЛЕННАЯ СИСТЕМА СООБЩЕНИЯ И ОПОВЕЩЕНИЯ |

Разные технологии подключения позволяют иметь доступ к информации о работе оборудования с удаленных мест либо посредством дистанционного контроля.



МОД. 4024000



Мод. 4004500
Разделительная завеса зоны сушка-мойка



Мод. 4083800
Нанесение супер активной пены

Мод. 4082400
Нанесение активной пены ТРЕХЦВЕТНАЯ + БЕЛАЯ

Модуль устанавливается на портике въезда и включается после позиционирования машины.



Мод. 4020600
МОЙКА ДНИЩА 10/15 бар 160 л/м
Состоит из системы труб с форсунками и расположена под полом.
Необходим электронасос Мод. 4004700 или 4026400.

Мод. 4021100
ЗАЩИТА ДНИЩА
Необходима для мойки днища.



Мод. 4020500
Мойка колесных дисков, устанавливаемая на основном модуле 100 машин/час.

Мод. 4023500
АВТОНОМНАЯ МОЙКА КОЛЕСНЫХ ДИСКОВ
50 машин/час

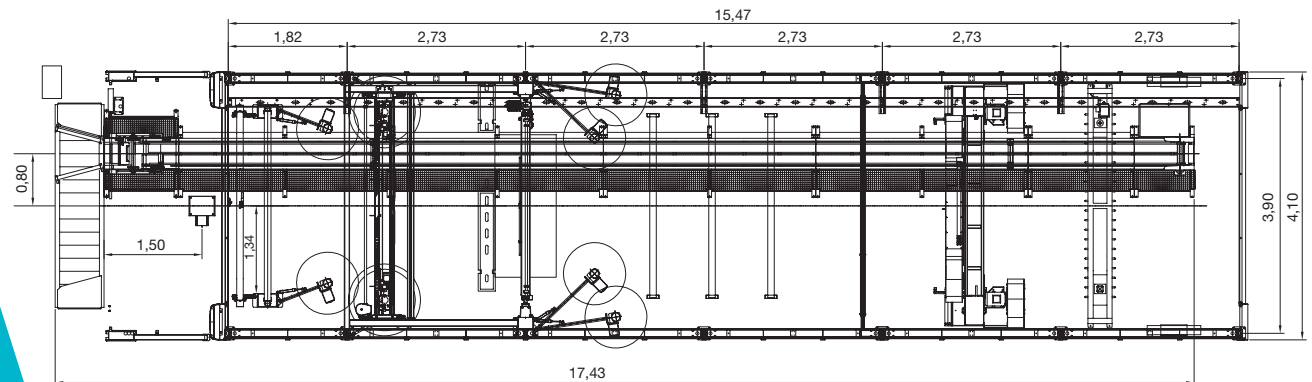
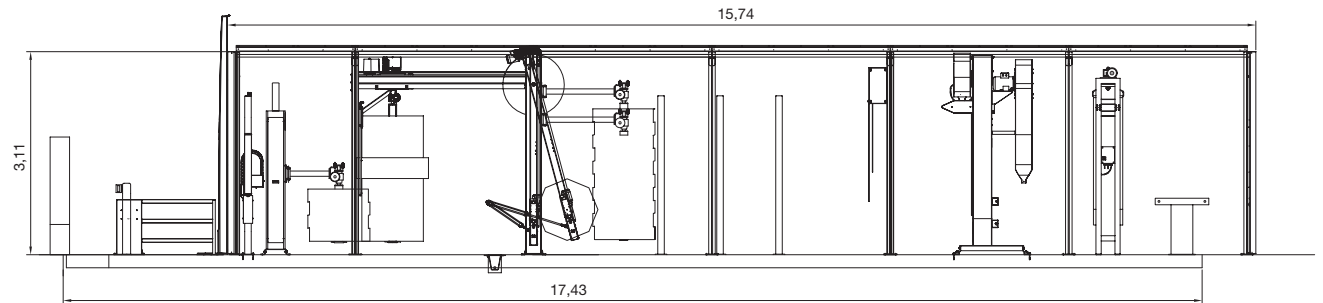
Мод. 4023600
АВТОНОМНАЯ МОЙКА КОЛЕСНЫХ ДИСКОВ
100 машин/час

СОСТОИТ ИЗ ДВУХ КОЛОНН ОПОРЫ С НАПРАВЛЯЮЩИМИ РЕЛЬСАМИ, обеспечивающими движение вдоль направления движения колеса. Может быть установлена на колонны моечного модуля либо автономно.

Мод. 4ТВ1000

| серия | Длина конвейера м | Рекомендуемая площадка (пролет) м | | | Максимальная высота мойки м | Максимальная ширина мойки м | С защитой (защитным экраном) м | | |
|-------|-------------------|-----------------------------------|--------|-------|-----------------------------|-----------------------------|--------------------------------|--------|-------|
| | | Высота | Ширина | Длина | | | Высота | Ширина | Длина |
| ТВ | 10,90 | 3,50 | 4,20 | 17,20 | 2,30 | 2,35 | 3,50 | 5,00 | 10,90 |
| ТВ | 12,50 | 3,50 | 4,20 | 19,00 | 2,30 | 2,35 | 3,50 | 5,00 | 12,50 |
| ТВ | 14,10 | 3,50 | 4,20 | 20,60 | 2,30 | 2,35 | 3,50 | 5,00 | 14,10 |
| ТВ | 15,80 | 3,50 | 4,20 | 22,30 | 2,30 | 2,35 | 3,50 | 5,00 | 15,80 |
| ТВ | 17,40 | 3,50 | 4,20 | 23,90 | 2,30 | 2,35 | 3,50 | 5,00 | 17,40 |

В целях исполнения Европейской директивы 98/37/СЕ о безопасности машин, необходимым является недопущение людей внутрь автоматической мойки с боковых сторон. Компания «Истобаль» предлагает для этого несколько решений и не несет ответственности за последствия, вызванные несоблюдением данного замечания.



СХЕМЫ И РАЗМЕРЫ

Модельный ряд серии

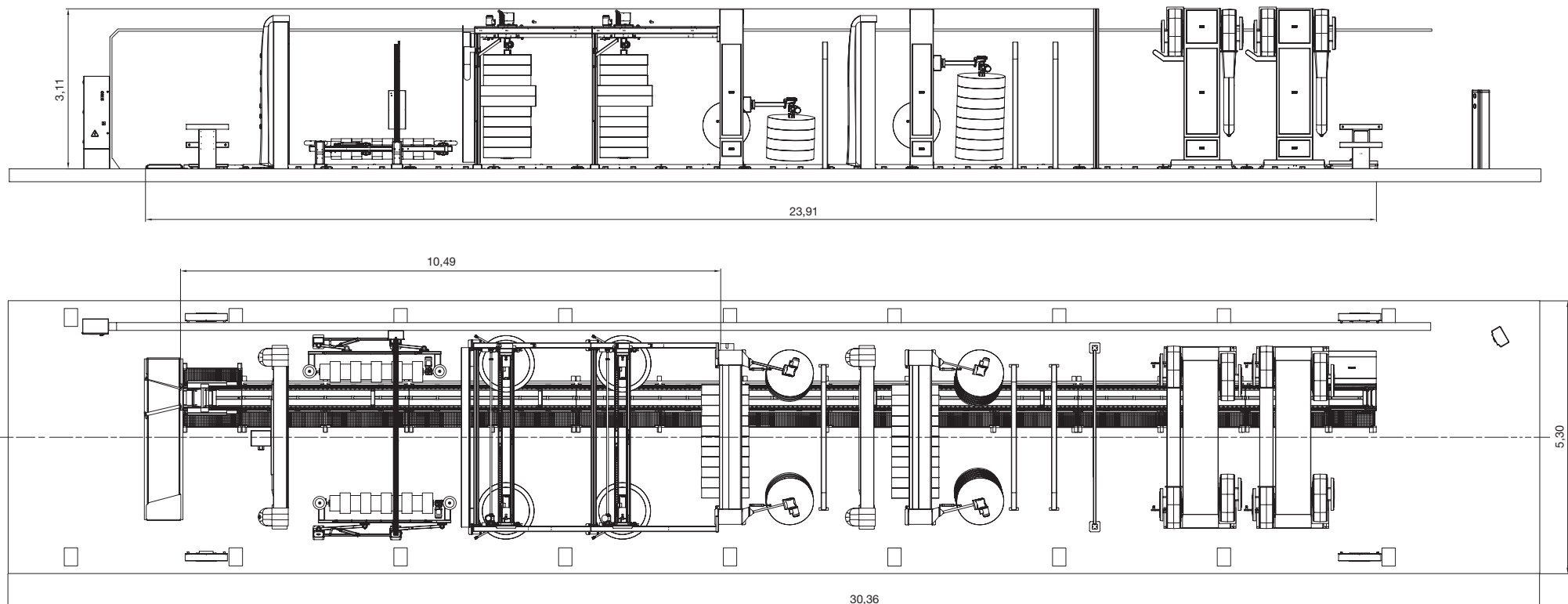
ТС

Мод. 4ТС1000

| серия | Длина конвейера м | Рекомендуемая площадка (пролет) м | | | Максимальная высота мойки м | Максимальная ширина мойки м | С защитой (защитным экраном) м | | |
|-------|-------------------|-----------------------------------|--------|-------|-----------------------------|-----------------------------|--------------------------------|--------|-------|
| | | Высота | Ширина | Длина | | | Высота | Ширина | Длина |
| ТС | 12,50 | 3,50 | 4,60 | 19,00 | 2,30 | 2,35 | 3,50 | 5,00 | 16,00 |
| ТС | 14,10 | 3,50 | 4,60 | 20,60 | 2,30 | 2,35 | 3,50 | 5,00 | 16,00 |
| ТС | 15,80 | 3,50 | 4,60 | 22,30 | 2,30 | 2,35 | 3,50 | 5,00 | 19,20 |
| ТС | 17,40 | 3,50 | 4,60 | 23,90 | 2,30 | 2,35 | 3,50 | 5,00 | 19,20 |
| ТС | 19,00 | 3,50 | 4,60 | 25,50 | 2,30 | 2,35 | 3,50 | 5,00 | 22,40 |
| ТС | 20,60 | 3,50 | 4,60 | 27,10 | 2,30 | 2,35 | 3,50 | 5,00 | 22,40 |
| ТС | 22,30 | 3,50 | 4,60 | 28,80 | 2,30 | 2,35 | 3,50 | 5,00 | 25,60 |
| ТС | 23,90 | 3,50 | 4,60 | 30,40 | 2,30 | 2,35 | 3,50 | 5,00 | 25,60 |
| ТС | 25,50 | 3,50 | 4,60 | 32,00 | 2,30 | 2,35 | 3,50 | 5,00 | 28,80 |
| ТС | 27,10 | 3,50 | 4,60 | 33,60 | 2,30 | 2,35 | 3,50 | 5,00 | 28,80 |
| ТС | 28,80 | 3,50 | 4,60 | 35,30 | 2,30 | 2,35 | 3,50 | 5,00 | 32,00 |
| ТС | 30,40 | 3,50 | 4,60 | 36,90 | 2,30 | 2,35 | 3,50 | 5,00 | 32,00 |
| ТС | 32,00 | 3,50 | 4,60 | 38,50 | 2,30 | 2,35 | 3,50 | 5,00 | 35,20 |

В целях исполнения Европейской директивы 98/37/CE о безопасности машин, необходимым является недопущение людей внутрь автоматической мойки с боковых сторон. Компания «Истобаль» предлагает для этого несколько решений и не несет ответственности за последствия, вызванные несоблюдением данного замечания.

Компания «Истобаль» оставляет за собой право вносить изменения, которые могут быть вызваны улучшением продукции.





ISTOBAL, S.A.

Avda. Conde del Serrallo, 10 • 46250 L' ALCUDIA (Valencia - Spain)

Tel. (+34) 96 299 79 40 • Fax: (+34) 96 299 79 91

E-mail: istobal@istobal.com • www.istobal.com